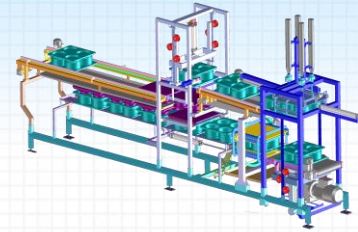


Lebensmittelindustrie (NL)

Alle Maschinen innerhalb der CE müssen den Maschinenrichtlinien entsprechen. Für Maschinen in der Lebensmittelindustrie heißt dies, dass sie u.a. die Norm NEN-EN-ISO 14159 erfüllen müssen.



Beratung

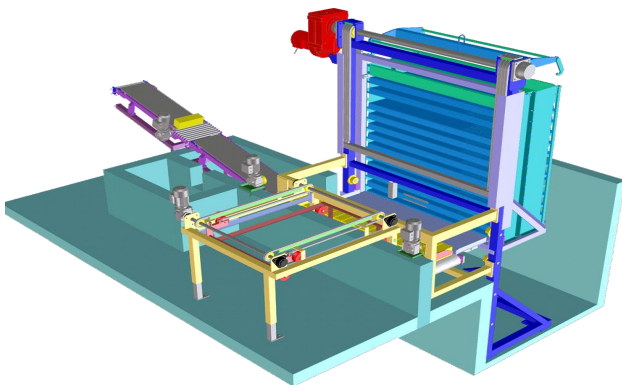
AKOS ist in der Lage, sowohl Endkunden wie auch Ingenieure zu beraten bei der Entwicklung von Maschinen für den Lebensmittelbereich.

Dies können sowohl Maschinen sein, die innerhalb von Europa aufgestellt werden oder nach Amerika exportiert werden.

Auch kann AKOS Ihre Maschine oder Produktlinie untersuchen, um hygienische Risiken zu minimalisieren.

Zertifizierung

AKOS kann die Zertifizierung von Maschinen oder Komponenten laut den EHEDG Unterlagen gewährleisten.



Komplett Lösungen

AKOS kann Ihre Projekte auf der Basis von "turn-key" ausführen. Im Gebiet der Projektbegleitung und Entwicklung hat AKOS selbst die Kenntnisse vor Ort. Für die Herstellung der Maschinen hat AKOS zuverlässige Partner, mit denen sie schon seit Jahren zusammenarbeiten.

Entwurf und Engineering

AKOS hat die Erfahrung Maschinen zu entwerfen, die folgendes erfüllen:

- NEN EN ISO 14159
- EHEDG Dokumente
- USDA Leitlinien

Zeichensysteme und Software

2D Software

- AutoCAD und ME 10

3D Software

- Inventor
- One Space Designer
- SolidWorks

CIP - SIP

